

# GLORIA®

Geräte für Haus und Garten



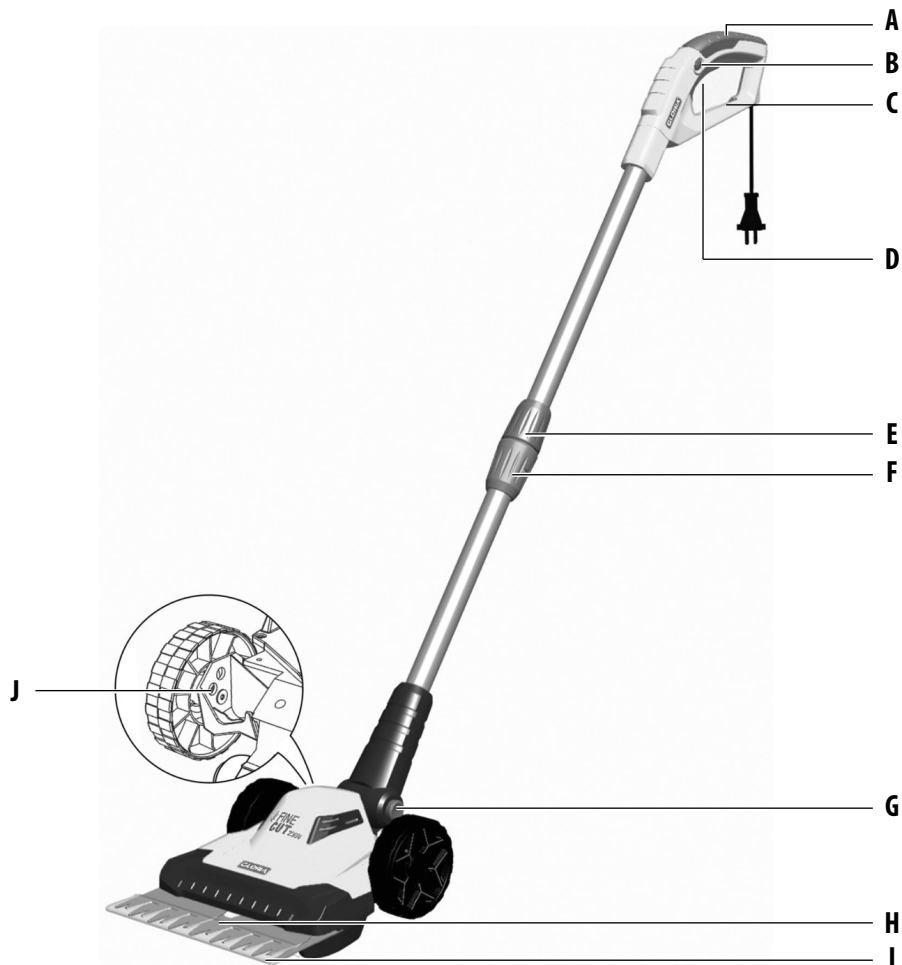
## FINECUT 230V



200124  
985.093 - 01



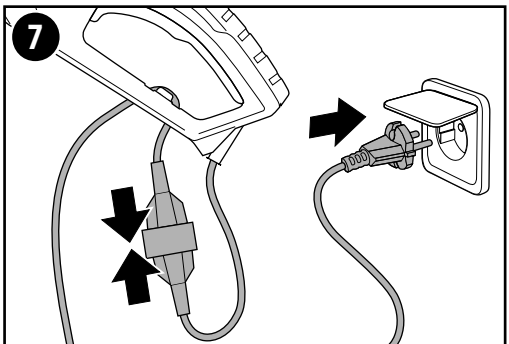
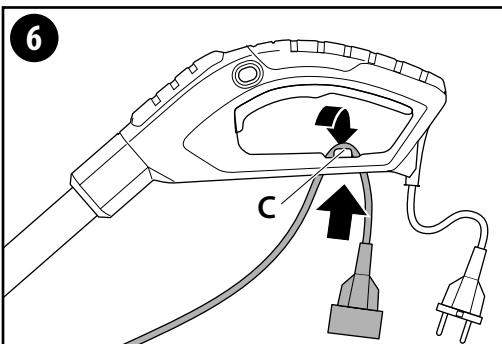
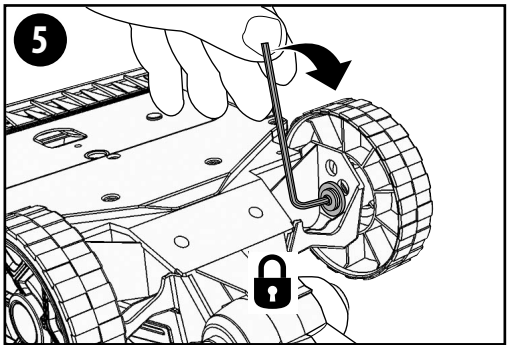
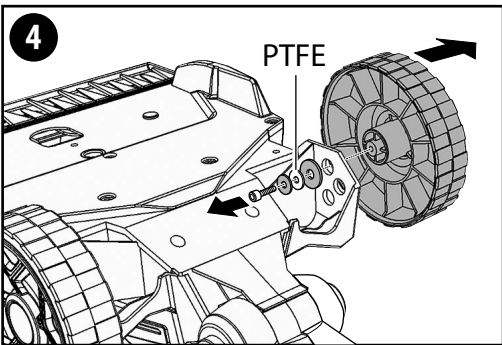
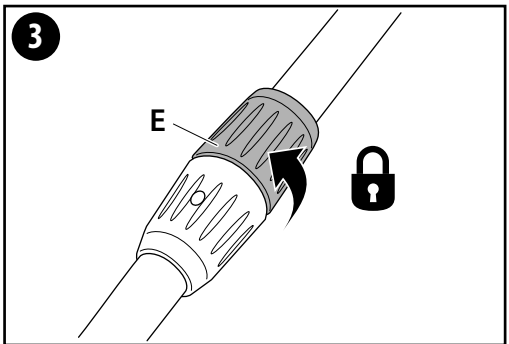
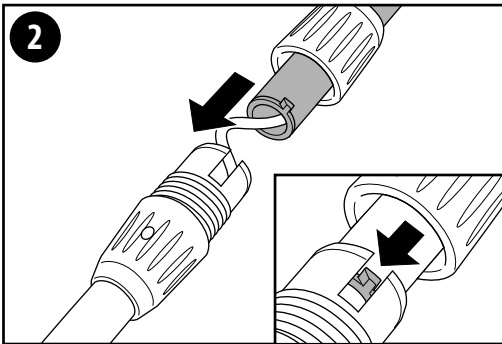
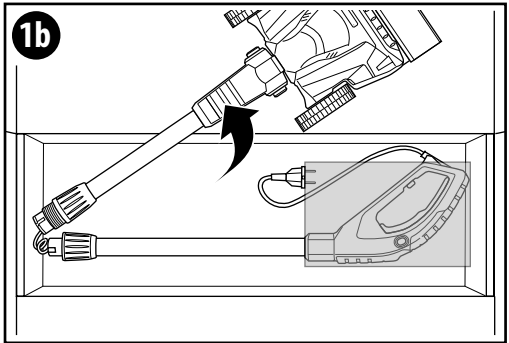
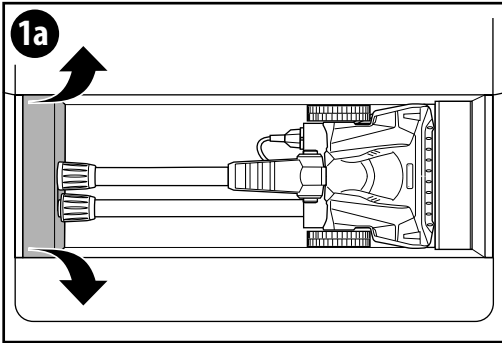
- (DE) Betriebsanleitung ..... 7 - 19**  
Originalbetriebsanleitung
- (GB) User manual .....20 - 30**  
Translation of the German user manual
- (FR) Mode d'emploi ..... 31 - 43**  
Traduction des instructions d'emploi
- (NL) Gebruiksaanwijzing ..... 44 - 56**  
Vertaling van de gebruiksaanwijzing
- (IT) Istruzioni per l'uso ..... 57 - 68**  
Traduzione delle istruzioni per l'uso originali
- (DK) Betjeningsvejledning....69 - 79**  
Oversættelse af den originale betjeningsvejledning
- (ES) Instrucciones de uso ..... 80 - 91**  
Traducción del manual de instrucciones original
- (CZ) Návod k obsluze ..... 92 - 103**  
Překlad originálního návodu k obsluze
- (HU) Használati útmutató .. 104 - 115**  
Az eredeti használati útmutató fordítása
- (SL) Navodil za uporabo .... 116 - 126**  
Prevod nemških izvirnih navodil
- (PL) Instrukcja obsługi ..... 127 - 139**  
Tłumaczenie oryginalnej instrukcji obsługi
- (SE) Bruksanvisning ..... 140 - 150**  
Översättning av bruksanvisning i original

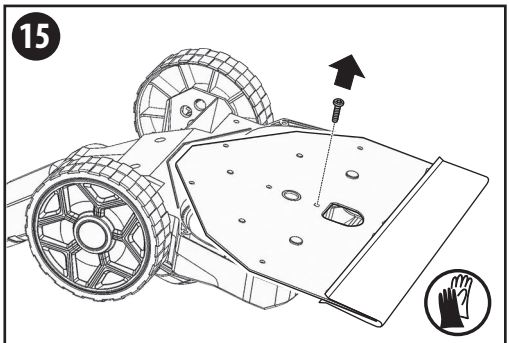
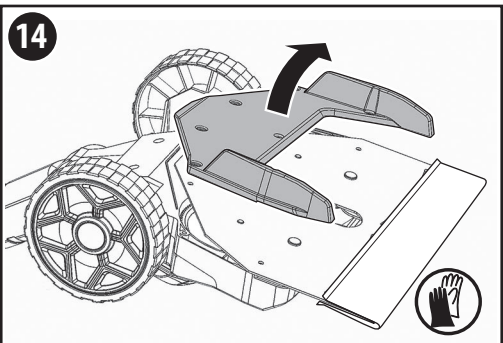
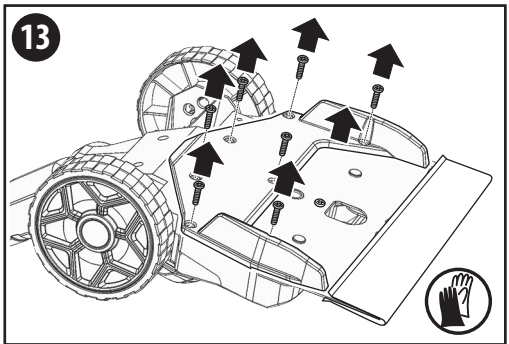
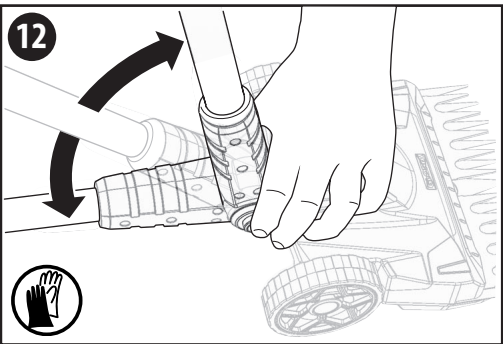
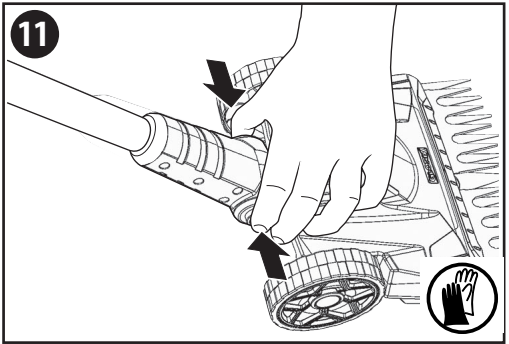
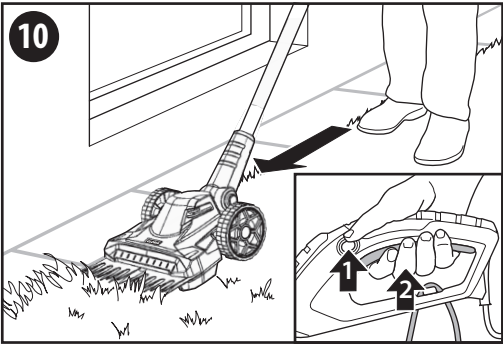
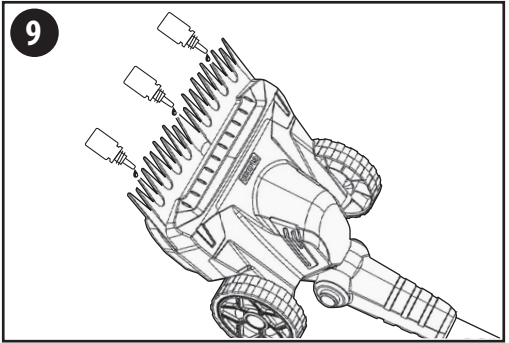
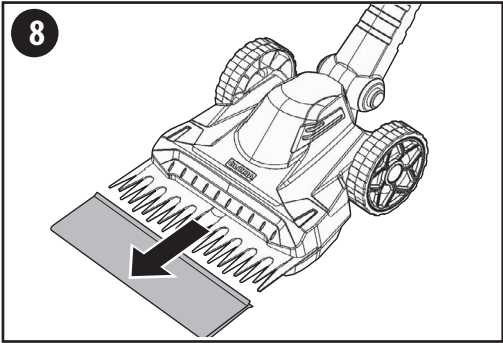


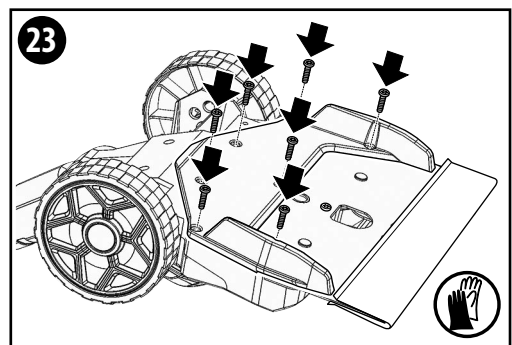
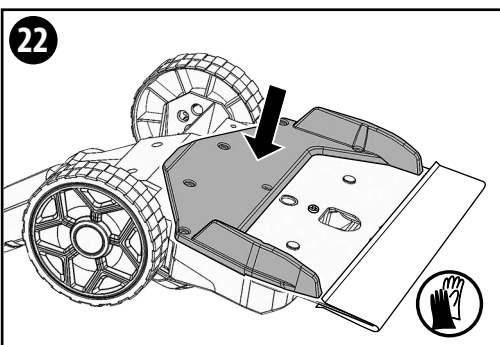
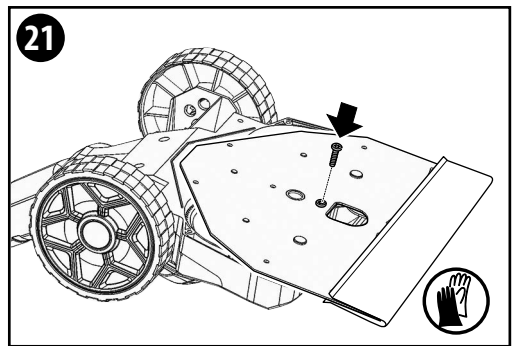
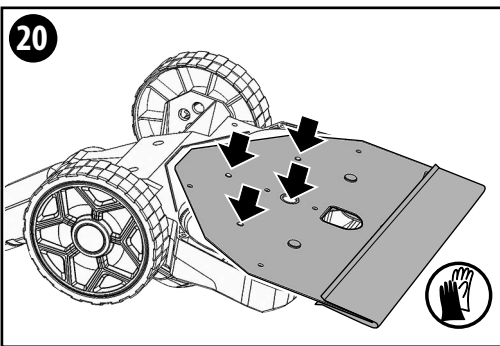
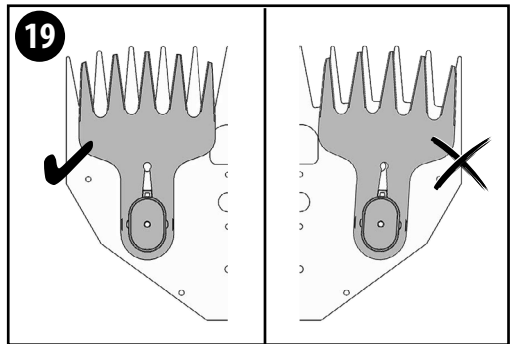
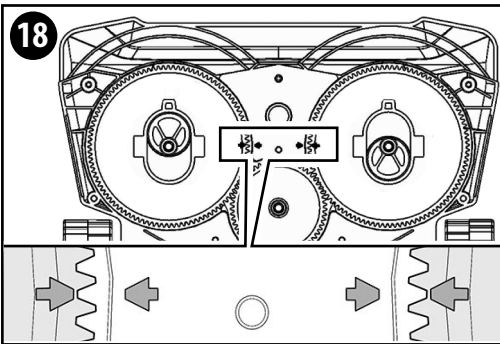
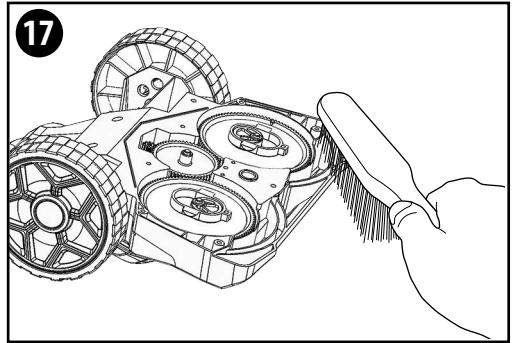
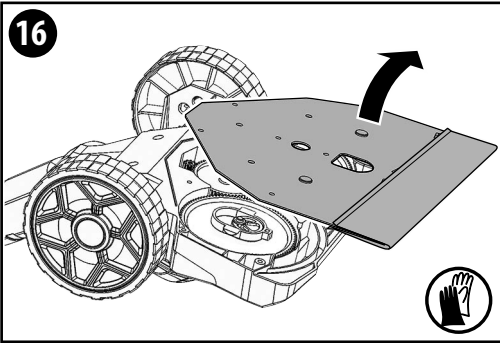
**Zubehör & Ersatzteile**  
**Accessories & Spare parts**  
**Accessoires & Pièces de rechange**  
**Accessoires & vervangingsonderdelen**  
**Accessori & Ricambi**  
**Tilbehør & Reservedele**  
**Accesorios & Piezas de recambio**  
**Příslušenství & Náhradní díly**  
**Tartozékok& Alkatrészek**  
**Dodatki & Nadomestni deli**  
**Akcesoria / Części zamienne**  
**Tillbehör & Reservdelar**

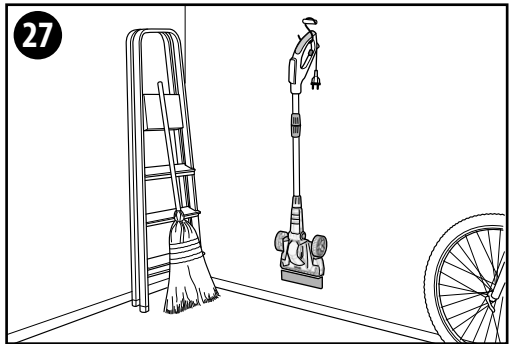
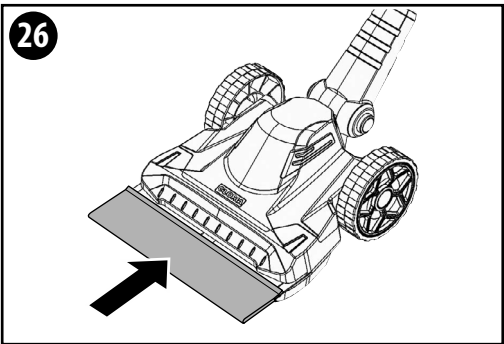
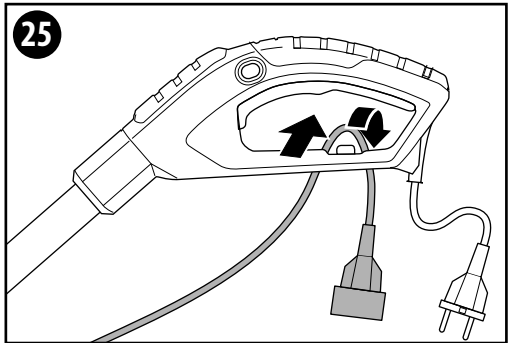
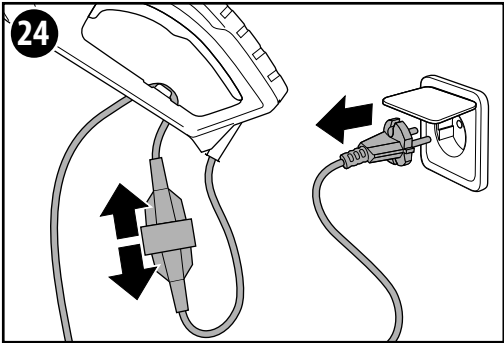


<https://shop.gloriagarten.de>









## TARTALOMJEGYZÉK

<b>1</b>	<b>Általános információk a jelen használati útmutatóhoz</b>	<b>104</b>
1.1	Szimbólumok a használati útmutatóban	105
1.2	Figyelmeztető utasítások	105
1.3	Rendeltetésszerű használat	106
1.4	Ésszerűen előrelátható helytelen használat	106
1.5	Fennmaradó kockázatok	106
1.6	Felelősségkorlátozás	106
<b>2</b>	<b>Az Ön biztonsága érdekében</b>	<b>106</b>
2.1	Alapvető biztonsági előírások	106
2.2	Általános biztonsági előírások az elektromos kéziszerszámok számára	107
2.3	Biztonsági utasítások a fűolló használatához	109
<b>3</b>	<b>Mielőtt a gépet használni tudja</b>	<b>110</b>
3.1	Szállítási állapot	110
3.2	A készülék elemei	110
<b>4</b>	<b>Műszaki adatok</b>	<b>111</b>
<b>5</b>	<b>Kicsomagolás</b>	<b>111</b>
<b>6</b>	<b>A fűolló összeszerelése</b>	<b>111</b>
6.1	A csatlakozócső/nyél összeszerelése	111
6.2	Magasságbeállítás	111
<b>7</b>	<b>Alkalmazás és üzembe helyezés</b>	<b>112</b>
7.1	Alkalmazás	112
7.1.1	Szöghelyzet-beállítás	113
<b>8</b>	<b>Karbantartás és tisztítás</b>	<b>113</b>
8.1	Késcsere	113
8.2	Az eszköz tisztítása	113
<b>9</b>	<b>Üzemen kívül helyezés és tárolás</b>	<b>114</b>
9.1	Üzemen kívül helyezés	114
9.2	Tárolás	114
<b>10</b>	<b>A készülék hibái</b>	<b>114</b>
10.1	A <i>√FINECUT 230V</i> készülék meghibásodásainak elhárítása	114
<b>11</b>	<b>Tartozékok/alkatrészek</b>	<b>115</b>
<b>12</b>	<b>Környezetvédelem</b>	<b>115</b>
12.1	Az eszköz ártalmatlanítás	115
12.2	A csomagolás ártalmatlanítása	115
<b>13</b>	<b>Garancia és garancia</b>	<b>115</b>

### 1 Általános információk a jelen használati útmutatóhoz

A jelen használati útmutató a GLORIA eszközök szerves részét képezi, és mindig elérhetőnek kell lennie az eszközön vagy annak közelében. A használati útmutató fontos, az eszköz biztonságos használatához szükséges utasításokat és információkat oszt meg Önnel. A használati útmutatót mindenkinek el kell olvasnia, akit megbíztak az eszköz kezelésével / használatával / karbantartásával. A használati útmutatót meg kell őrizni, és tovább kell adni a következő tulajdonosnak. A figyelmeztető utasítások minden esetben az Ön személyes biztonságát is szolgálják!

## 1.1 Szimbólumok a készüléken, illetve a használati útmutatóban

-  Olvassa el a használati útmutatót!
-  Viseljen hallásvédelmi eszközt!
-  Viseljen védőszemüveget!
-  Viseljen védőkesztyűt!
-  Esőben ne használja!
-  Viseljen védőbakancsot!
-  Tartsa távol a késektől a kezét!
-  Ügyeljen arra, hogy a kirepített idegen anyagok ne okozhassanak a közelében álló személyeknél sérüléseket. Tartsa távol a közelben tartózkodókat.
-  Ne nyúljon hozzá! A forró felületek égési sérülésveszélye!
-  Várja meg, amíg a kerti kismű minden része teljesen leállt, mielőtt hozzáérne valamelyik alkatrészhez!
-  A berendezésen végzett beállítások, vagy egy tisztítás előtt, ha a kábel beakadt valamibe, vagy ha a kerti kisműpet csak rövid időre felügyelet nélkül hagyja, kapcsolja ki a kerti kisműpet és húzza ki a csatlakozó dugót a dugaszolóaljzatból. Tartsa távol a hálózati kábelt a karmoktól/késektől.
-  Védekezzen az áramütés lehetősége ellen!
-  Tartsa távol a csatlakozóvezetékét a vágókésektől!



Kapcsolja ki az elválasztó kapcsolót, mielőtt valamilyen munkát hajtana végre a kerti kisműben, vagy mielőtt azt felemelné!



A vágókészülék olajozása!



A régi elektromos- és elektronikus eszközöket NE a normál háztartási hulladékkal együtt dobja ki!



Környezetkímélő ártalmatlanítás!



Újrahasznosítható csomagolóanyagok!



Érintésvédelmi besorolás II

## 1.2 Figyelmeztető utasítások

### ⚠ VESZÉLY

Ezen veszélyszint figyelmeztető utasításai életveszélyes helyzetet jeleznek. Az életveszély és a súlyos sérülések elkerülése érdekében ehhez a figyelmeztető utasításhoz kövesse az útmutatást.

### ⚠ FIGYELMEZTETÉS

Ezen veszélyszint figyelmeztető utasításai lehetséges veszélyes helyzetet jeleznek. Az életveszély és a súlyos sérülések elkerülése érdekében ehhez a figyelmeztető utasításhoz kövesse az útmutatást.

### ⚠ VIGYÁZAT

Ezen veszélyszint figyelmeztető utasításai lehetséges veszélyes helyzetet jelez, amennyiben nem kerül el, esetlegesen sérülésekhez vezethet. A sérülések veszélyének elkerülése érdekében ehhez a figyelmeztető utasításhoz kövesse az útmutatást.

### FIGYELEM

Ezen veszélyszint figyelmeztető utasításai lehetséges veszélyes helyzetet jelez, amennyiben nem kerül el, esetlegesen anyagi károkhoz vezethet.

Az anyagi károk elkerülése érdekében ehhez a figyelmeztető utasításhoz kövesse az útmutatást.



## **i** MEGJEGYZÉS!

Egy megjegyzés kiegészítő információkat vagy ábrákat jelöl, amelyek megkönnyítik Önnek az eszköz kezelését és megértését.

### 1.3 Rendeltetészerű használat

Ez a GLORIA-készülék kültérben, hobbik-erkekben, gypszelek vágására alkalmas. A mellékelt használati útmutató betartása feltétele az eszköz rendeltetészerű használatának. A használati útmutató tartalmazza az üzemeltetési- és karbantartási feltételeket.

## **⚠** VIGYÁZAT

### NEM RENDELTETÉSSZERŰ HASZNÁLATBÓL EREDŐ VESZÉLY!

Az eszköz nem rendeltetészerű használata esetén veszélyek léphetnek fel. Vegye figyelembe a következő biztonsági utasításokat:

- A fűollót kizárólag rendeltetészerűen használja.
- Vegye figyelembe a használati útmutatóban megadott utasításokat és információkat.

### 1.4 Ésszerűen előrelátható helytelen használat

A fűollók nem alkalmasak a megadottól eltérő alkalmazásokra. A fűvön kívül más anyagot nyírni tilos. Ne használja az eszközt nedves időben, esőben, valamint vízben/víz alatt. Az eszközön történő önkényes változtatásból vagy a nem rendeltetészerű használatból eredő károk kizárják a gyártói garanciát.

### 1.5 Fennmaradó kockázatok

A fűolló megfelel a műszaki tudományok által elismert szabályoknak és az ide vonatkozó biztonsági előírásoknak! Mindazonáltal a fűolló használata során:

- A használó vagy más személyek testi épsége és akár az élete is veszélybe kerülhet.
- Kár keletkezhet az eszközben.
- Kár keletkezhet más anyagi javakban.

### 1.6 Felelősségkorlátozás

Kifejezetten felhívjuk a figyelmet arra, hogy a termékefelelőségről szóló törvény

értelmében a készülékünk által előidézett károkért nem vállalunk felelősséget, amennyiben azok a használati útmutató figyelmen kívül hagyása, nem rendeltetészerű használat, szakszerűtlen javítás, nem eredeti alkatrész használata, illetve nem a vevőszolgálat vagy felhatalmazott szakember által végzett javítások miatt következtek be. Ez a tartozék részeire is érvényes.

## 2 Az Ön biztonsága érdekében

Ebben a fejezetben fontos figyelmeztető- és biztonsági utasításokat talál, amelyeket a gép kezelése és használata esetén kötelezően figyelembe kell venni.

### 2.1 Alapvető biztonsági előírások

Vegye figyelembe a következő alapvető biztonsági utasításokat az eszköz biztonságos használata, továbbá biztonságos kezelése érdekében:



- A háztartási és kerti eszközök csak szervizben javíthatók. Cserealkatrészeket a szaküzletben rendeljen. Amennyiben nincs raktáron, szerezze be minél hamarabb.
- Ez az eszköz megfelel a műszaki tudományok által elismert szabályoknak és az ide vonatkozó biztonsági előírásoknak!
- Az eszközt 16 év alatti gyerekek és olyan személyek, akik csökkent fizikai, érzékszervi vagy mentális képességekkel vagy hiányos tapasztalattal és tudással rendelkeznek, csak úgy használhatják, ha felügyelik őket vagy oktatásban részesülnek az eszköz biztonságos használatára vonatkozóan, és megértik az abból eredő veszélyeket. A gyermekek nem játszhatnak az eszközzel. A felülettisztítást és a felhasználói karbantartást felügyelet nélkül nem végezhetik gyerekek.
- Az eszközt tilos fáradság, betegség vagy alkohol, drog, illetve egyéb gyógyszer befolyásoltsága alatt használni.

- **Működés közben ne hagyja őrületlenül az eszközt.**
- **A nem rendeltetészerű használatból eredő károk és veszélyek elkerülése érdekében vegye figyelembe a használati útmutatót, és gondosan őrizzze meg!**
- **A fűnyírás során viseljen megfelelő munkaruházatot, úgymint biztonsági lábbelit, védőszemüveget, hosszú nadrágot és szükség esetén kesztyűt. Ne dolgozzon meztláb vagy könnyű szandálban.**
- **Az eszköz másik személynek történő továbbadása esetén a használati útmutatót is adja át!**
- **Az eszközhöz csak GLORIA eredeti alkatrészeket és tartozékokat használjon. Soha ne használjon elhasznált, módosított vagy hibás alkatrészeket és tartozékokat!**

## 2.2 Általános biztonsági előírások az elektromos kéziszerszámok számára

### FIGYELMEZTETÉS

Olvassa el valamennyi biztonsági tájékoztatót, előírást, illusztrációt és adatot, amelyet az elektromos kéziszerszámmal együtt megkapott. Az alábbiakban felsorolt előírások betartásának elmulasztása áramütéshez, tűzhez és/vagy súlyos testi sérülésekhez vezethet.

**Kérjük a későbbi használatra gondosan őrizzze meg ezeket az előírásokat.** Az alább alkalmazott "elektromos kéziszerszám" fogalom a hálózati elektromos kéziszerszámokat (hálózati csatlakozó kábellel) és az akkumulátoros elektromos kéziszerszámokat (hálózati csatlakozó kábel nélkül) foglalja magában.

#### Munkahelyi biztonság

- **Tartsa tisztán és jól megvilágítva a munkaterületet.** A zsúfolt vagy sötét területeken gyakrabban következnek be balesetek.
- **Ne dolgozzon a berendezéssel olyan robbanásveszélyes környezetben, ahol éghető folyadékok, gázok vagy por vannak.** Az elektromos kéziszerszámok szikrákat keltenek, amelyek a port vagy a gőzöket meggyújtják.

- **Tartsa távol a gyerekeket és a nézelődőket, ha az elektromos kéziszerszámot használja.** Ha elvonják a figyelmét, elvesztheti az uralmát a berendezés felett.

#### Elektromos biztonsági előírások

- **A készülék csatlakozó dugójának bele kell illeszkednie a dugaszolóaljzatba. A csatlakozó dugót semmilyen módon sem szabad megváltoztatni. Védőföldeléssel ellátott készülékek esetében ne használjon csatlakozó adaptert.** A változtatás nélküli csatlakozó dugók és a megfelelő dugaszoló aljzatok csökkentik az áramütés kockázatát.
- **Kerülje el a földelt felületekkel való érintkezést, mint például csövek, fűtőtestek, kályhák és hűtőgépek.** Az áramütés veszélye megnövekszik, ha a teste földelve van.
- **Tartsa távol az elektromos kéziszerszámot az esőtől és a nedvességtől.** Ha víz jut be egy elektromos kéziszerszámba, az megnöveli az áramütés veszélyét.
- **Ne használja a kábelt a rendeltetésétől eltérő célokra. Sohase vigye vagy húzza az elektromos kéziszerszámot a kábelnél fogva, valamint sose húzza ki a csatlakozót a kábelnél fogva a dugaszoló aljzataból. Tartsa távol a kábelt hőforrásoktól, olajtól, éles sarkoktól és élektől, valamint mozgó gépalkatrészekről.** A megrongálódott vagy csomókkal teli kábel megnöveli az áramütés veszélyét.
- **Ha egy elektromos kéziszerszámmal a szabadban dolgozik, csak kültéri hosszabbítót használjon.** A kültéri hosszabbító használata csökkenti az áramütés veszélyét.
- **Ha nem lehet elkerülni az elektromos kéziszerszám nedves környezetben való használatát, alkalmazzon egy hibaáram-védőkapcsolót.** A hibaáram-védőkapcsoló alkalmazása csökkenti az áramütés kockázatát.

#### Személyi biztonság

- **Az eszközt rendeltetészerűen használja!** Csak a megadott teljesítménytartományban dolgozzon.
- **Minden üzembe helyezés előtt ellenőrizze, hogy az eszköz kifogástalan állapotban van-e. Nem szabad üzembe helyezni, ha:**
  - az eszköz szemmel láthatóan károsodott.
  - az eszköz leesett.

- **Munka közben mindig figyeljen, ügyeljen arra, amit csinál és megfontoltan dolgozzon az elektromos kéziszerszámmal. Ne használja a berendezést ha fáradt vagy kábítószert, alkoholt vagy gyógyszer hatása alatt áll.** Egy pillanatnyi figyelmetlenség a szerszám használata közben komoly sérülésekhez vezethet.
- **Viseljen védőfelszerelést. Viseljen mindig védőszemüveget.** A védőfelszerelések, mint a porvédő álarc, csúszásbiztos védőcipő, védősapka és fülvédő megfelelő használata csökkenti a személyi sérülések kockázatát.
- **Kerülje el a készülék akaratlan üzembe helyezését. Győződjön meg arról, hogy az elektromos kéziszerszám ki van kapcsolva, mielőtt beköti az áramforrást és/vagy az akkumulátort, valamint mielőtt felemelné és vinni kezdené az elektromos kéziszerszámot.** Ha az elektromos kéziszerszám felemelése közben az ujját a kapcsolón tartja, vagy ha a készüléket bekapcsolt állapotban csatlakoztatja az áramforráshoz, az baleset vezethet.
- **Az elektromos kéziszerszám bekapcsolása előtt okvetlenül távolítsa el a beállítószerszámokat vagy csavarkulcsokat.** Az elektromos kéziszerszám forgó részeiben felejtett beállítószerszám vagy csavarkulcs sérüléseket okozhat.
- **Ne becsülje túl önmagát. Ügyeljen arra, hogy mindig biztosan álljon és az egyensúlyát megtartsa.** Így az elektromos kéziszerszám felett váratlan helyzetekben is jobban tud uralkodni.
- **Viseljen megfelelő ruházatot. Ne viseljen bő ruhát vagy ékszereket. Tartsa távol a haját és a ruháját a mozgó részekről.** A bő ruhát, az ékszereket és a hosszú haját a szerszám mozgó részei magukkal ránthatják.
- **Ha az elektromos kéziszerszámra fel lehet szerelni a por elszíváshoz és összegyűjtéséhez szükséges berendezéseket, ellenőrizze, hogy azok megfelelő módon hozzá vannak kapcsolva a készülékhez és rendelkezésüknek megfelelően működnek.** A porgyűjtő berendezések használata csökkenti a munka során keletkező por veszélyes hatásait.
- **Ne hagyja, hogy az elektromos kéziszerszám gyakori használata során szerzett tapasztalatok túlságosan magabiztossá tegyék, és figyelmen kívül hagyja az idevonatkozó biztonsági alapelveket.** Egy gondatlan művelet egy másodperc törtrésze alatt súlyos sérüléseket okozhat.

## Az elektromos kéziszerszámok gondos kezelése és használata

- **Ne terhelje túl a berendezést. A munkájához csak az arra szolgáló elektromos kéziszerszámot használja.** A megfelelő elektromos kéziszerszámmal a megadott teljesítménytartományon belül jobban és biztonságosabban lehet dolgozni.
- **Ne használjon olyan elektromos kéziszerszámot, amelynek a kapcsolója elromlott.** Minden olyan elektromos kéziszerszám, amelyet nem lehet sem be-, sem kikapcsolni, veszélyes és meg kell javíttatni.
- **Húzza ki a csatlakozót az áramforrásból és/vagy távolítsa el az akkumulátort (ha az leválasztható az elektromos kéziszerszámtól), mielőtt az elektromos kéziszerszámon beállítási munkákat végez, tartozékokat cserél vagy a szerszámot tárolásra elteszi.** Ez az elővigyázatossági intézkedés meggátolja a szerszám akaratlan üzembe helyezését.
- **A használaton kívüli elektromos kéziszerszámokat olyan helyen tárolja, ahol azokhoz gyermekek nem férhetnek hozzá. Ne hagyja, hogy olyan személyek használják az elektromos kéziszerszámot, akik nem ismerik a szerszámot, vagy nem olvasták el ezt az útmutatót.** Az elektromos kéziszerszámok veszélyesek, ha azokat gyakorlatlan személyek használják.
- **Tartsa megfelelően karban az elektromos kéziszerszámokat és a tartozékokat. Ellenőrizze, hogy a mozgó alkatrészek kifogástalanul működnek-e, nincsenek-e beszorulva, illetve nincsenek-e eltörve vagy megrongálódva olyan alkatrészek, amelyek hatással lehetnek az elektromos kéziszerszám működésére. A berendezés megrongálódott részeit a készülék használata előtt javíttassa meg.** Sok olyan baleset történik, amelyet az elektromos kéziszerszám nem megfelelő karbantartására lehet visszavezetni.
- **Tartsa tisztán és éles állapotban a vágószerszámokat.** Az éles vágóélekkel rendelkező, gondosan ápolat vágószerszámok ritkábban ékelődnek be és azokat könnyebben lehet vezetni és irányítani.
- **Az elektromos kéziszerszámokat, tartozékokat, szerszám biteket stb. csak ezen kezelési utasításoknak megfelelően használja. Vegye figyelembe a munkakörülményeket valamint a kivitelezendő munka sajátosságait.** Az elektromos kéziszerszám eredeti rendeltetésétől eltérő célokra való alkalmazása veszélyes helyzeteket eredményezhet.

- **Tartsa szárazon, tisztán valamint olaj- és zsírmentes állapotban a fogantyúkat és markoló felületeket.** A csúszós fogantyúk és markoló felületek váratlan helyzetekben lehetetlenné teszik az elektromos kéziszerszám biztonságos kezelését és irányítását.

### Szerviz

- **Az elektromos kéziszerszámot csak szakképzett személyzet kizárólag eredeti pótalkatrészek felhasználásával javíthatja.** Ez biztosítja, hogy az elektromos kéziszerszám biztonságos maradjon.

## 2.3 Biztonsági utasítások a fűolló használatához

### VESZÉLY

#### BIZTONSÁGI UTASÍTÁSOK FÜOLLÓHOZ!

- **Ne használja a fűollót rossz időben, főleg ha villámcsapásveszély áll fenn, ne használja. Ez csökkenti annak a veszélyét, hogy a kezelő villámcsapás áldozatává váljon.**
- **Tartsa távol az összes tápkábelt és vezetékét a vágási területtől. A tápkabeleket vagy vezetékeket véletlenül elvághatják a pengék.**
- **A fűollót csak a szigetelt markolatfelületeknél fogja meg, mert a pengék rejtett vezetékkel érintkezhetnek. A pengék feszültség alatt álló vezetékkel való érintkezése a fűolló fémrészeit feszültség alá helyezheti, és áramütéshez vezethet.**
- **Tartsa távol a késtől minden testrészét. Ne próbálja meg mozgó kés mellett a levágott anyagot eltávolítani, vagy a vágásra kerülő anyagot lefogni. A kések a kikapcsolás után még tovább mozognak. Egy pillanatnyi figyelmetlenség a fűnyíró olló használatában közben súlyos sérülésekhez vezethet.**
- **Az elakadt nyesedék eltávolításakor vagy a fűollók karbantartásakor ügyeljen arra, hogy a be-/kikapcsoló ki legyen kapcsolva, a hálózati kábel ki legyen húzva, és a kapcsolóretesz aktiválva legyen, vagy az akkumulátort eltávolította. A fűolló váratlan indítása az elakadt nyesedék eltávolításakor vagy a karbantartási munkák során súlyos sérülésekhez vezethet.**
- **A fűnyíró ollót álló kés mellett a fogantyúnál fogva vigye és ügyeljen arra, hogy egyik be-/kikapcsolót se működtesse. A fűnyíró olló, óvatos tartása csökkenti egy akaratlan elin-**

dítás kockázatát és a kések által ekkor kiváltott sérülésveszélyt.

- **A fűolló szállításakor vagy tárolásakor mindig szerelje fel a pengevédőt. A fűolló gondos kezelése csökkenti a pengék okozta sérülések kockázatát.**

### FIGYELMEZTETÉS



**ÉGÉSI SÉRÜLÉSEK VESZÉLYE A KÉSZÜLÉK FORRÓ RÉSZEI MIATT!**



**SÉRÜLÉS VESZÉLYE AZ ÉLES/HEGYES PENGERUDAK ÁLTAL!**

Használat alatt az eszköz részei nagyon felforrósodhatnak, és égési sérüléseket okozhatnak.

- **Az összeszerelés és a tisztítási munkák során viseljen védőkesztyűt!**

A fűolló egyes részei éles szélűek, és sérülést okozhatnak.

- **Csak akkor kapcsolja be a fűollót, ha keze és lába távol van a vágópengéktől. Óvja magát a vágópengék által okozott láb- és kézsérülésektől.**
- **Az összeszerelés és a tisztítási munkák során viseljen védőkesztyűt!**

Vegye figyelembe az alábbi biztonsági óvintézkedéseket, hogy elkerülje a termékek helytelen és nem biztonságos használatából fakadó sérüléseket és anyagi károkat. A helytelen használat SÉRÜLÉSEKHEZ vezethet.

### FIGYELMEZTETÉS

#### SÉRÜLÉSVESZÉLY A HASZNÁLAT SORÁN!

- **Az eszközt rendeltetésszerűen használja!**
- **Minden üzembe helyezés előtt ellenőrizze, hogy az eszköz kifogástalan állapotban van-e. Nem szabad üzembe helyezni, ha:**
  - a biztonsági berendezések (bekapcsoló gomb) és/vagy a kéfék sérültek vagy kopottak.
  - az eszköz szemmel láthatóan károsodott.
  - az eszköz leesett.

Soha ne helyezze üzemben kívül a biztonsági berendezéseket.

- **A készüléket csak nappali fénynél, vagy elegendő mesterséges megvilágításnál használja.**
- **Ne használja a készüléket esőben.**

- Ne használja a készüléket ha mások, különösen gyermekek vagy állatok tartózkodnak a közelben!
- Előzetesen járja be a bemunkálni kívánt pázsitfelületet, hogy megelőzze az készülék vagy élőlények / tárgyak sérüléseit. Távolítsa el a vezetékeket, köveket, fadarabokat, huzalokat vagy hasonlókat, valamint más idegen testeket. A fúálló által elkapott tárgyakat el lehet vágni. Maradjon távol a veszélyes területtől. A sérülések elkerülése érdekében ügyeljen a biztonságra a munkaterületen.
- Ügyeljen arra, hogy a szellőzőnyílások szennyeződéstől mentesek legyenek.

### VIGYÁZAT

#### SÉRÜLÉSVESZÉLY AZ OSCILLÁLÓ PENGERUDAK MIATT!



- Ne indítsa el a készüléket megdöntött helyzetben!
- Ne tegye kezét vagy lábát a pengék közelébe! Győződjön meg arról, hogy a keze és a lába elég távol van a pengéruktól. A pengéruktól tovább működnek.
- Ne emelje fel, és ne hordozza az készüléket járó motorral! Az eszköz munkafelületre vitelek, illetve onnan történő elvitelek, vagy ha az eszközt döntött helyzetbe kell állítania, akkor először állítsa le a motort. A készülék munkafelületre vitelek, illetve onnan történő elvitelek, vagy ha a készüléket döntött helyzetbe kell állítania, akkor először állítsa le a motort, és húzza ki a pengevédőt (I).

### VIGYÁZAT

#### SZÉTSZÓRÓDÓ TÁRGYAK MIATTI SÉRÜLÉSVESZÉLY!



- Ne indítsa be, és ne működtesse az eszközt, ha mások a veszélyzónában tartózkodnak.
- Az eszközt csak a használati útmutatóban leírtak szerint indítsa be és működtesse.
- A bekapcsológombot nem szabad rögzíteni, ill. rövidre zární.

- Ne használja a készüléket, ha mások, különösen gyermekek vagy állatok tartózkodnak a közelben!
- A munkavégzés során mindig ügyeljen arra, hogy biztosan és stabilan álljon.
- Az eszközt kizárólag gyalogtempóban használja.

### VIGYÁZAT

#### SZÁNDÉKOLATLAN BEKAPCSOLÁS MIATTI SÉRÜLÉSVESZÉLY!

A szándékolatlan bekapcsolás sérülésekhez vezethet. Ennek elkerülése érdekében távolítsa húzza ki a hálózati csatlakozót, ha:


- felügyelet nélkül hagyja az eszközt.
- az eszköz karbantartását, ellenőrzését vagy tisztítását végzi.
- az eszköz üzemzavara áll fenn.

## 3 Mielőtt a gépet használni tudja

Ebben a fejezetben információkat kap a szállítási állapotról.

### 3.1 Szállítási állapot

Az eszköz kiszállítása alapesetben az alábbiak szerint történik:

-  FINECUT 230V eszköz
- 1 x Imbuszkulcs (3mm)
- 1 x Használati útmutató és termékinformáció

A tartozékok külön-külön csomagolva szerepelnek a csomagban.

### 3.2 A készülék elemei

- A Ergonomikus markolat
- B Indításgátló
- C Húzásmentesítő
- D Biztonsági be-/kikapcsológomb
- E Felső csavaros csörögztítő
- F Alsó csavaros csörögztítő
- G Nyírófej szögének beállítása
- H Vágókés, amely alsó pengéből és 2 fölé szerelt felső pengéből áll
- I Késvédő
- J Szerelőfuratok a keréktengely magasságának beállításához

## 4 Műszaki adatok

### √ FINECUT 230V

Készülék-cikkszám(ok):	001320.0000
Bemeneti feszültsége:	230 VAC / 50 Hz
Teljesítmény:	40 Watt
Vágáshélesség:	250 mm
Magasság beállítása:	30 / 40 / 50 mm
Ütések száma, max.:	1.100 ütés/perc
Az eszköz súlya (akkumulátor nélkül):	kb. 2,7 kg
Érintésvédelmi besorolás:	II

### Zaj és vibráció értékek:

A készülék A-értékelésű zajszintjének tipikus értékei:

- LpA 83,0 dB(A); Szórás KpA = 3,0 dB (A)
- LwA 91,0 dB(A); Szórás KwA = 3,0 dB (A)

Az ah rezgési összértékek (a három irány vektorösszege)  $a_h \leq 2,5 \text{ m/s}^2$ ,  $K = 1,5 \text{ m/s}^2$

### INFORMÁCIÓ

A megadott rezgési értékeket szabványos vizsgálati eljárás szerint mérték, és az elektromos készülékek összehasonlításához lehet őket felhasználni. A ténylegesen fellépő vibrációs értékek eltérhetnek a megadott értékektől, az alkalmazás módjától függően.

### FIGYELMEZTETÉS

A megadott rezgési értékeket a rezgési terhelés első felméréséhez lehet használni. A tényleges rezgési terhelést fel kell becsülni. Ilyenkor azt az időt is figyelembe kell venni, amikor az elektromos készülék nem működik, továbbá azt az időt is, amikor az bekapcsolt állapotban van, de terhelés nélkül működik.

## 5 Kicsomagolás

### 1a-1b. ábra

- 1a - 1b A √ FINECUT 230V készüléket részben összeszerelve szállítják, és ennek megfelelően kell összeszerelni.

## 6 A fűálló összeszerelése

### 2-5. ábra

### FIGYELMEZTETÉS



### SÉRÜLÉS VESZÉLYE AZ ÉLES / HEGYES PENGÉRUDAK ÁLTAL!

A fűálló egyes részei éles szélűek, és sérülést okozhatnak.

- Az összeszerelés és a tisztítási munkák során viseljen védőkesztyűt!
- Kerülje el a pengék érintését!
- Az összeszerelés csak a pengevédővel (I) lehetséges!
- Csúsztassa rá a pengevédőt (I) a pengékre (H)!

## 6.1 A csatlakozócső/nyél összeszerelése

### 2 - 3. ábra

- 2 A csomagolásból való kivétel követően csatlakoztassa össze a két osztott csövet (E/F) a 2. ábrán látható módon. Összeszereléskor győződjön meg arról, hogy az illeszték az ábrán látható módon illeszkedik a horonyba vanl, mivel csak így biztosítható a két cső helyes elhelyezkedése.

- 3 Ezután kézzel, az óramutató járásával megegyező irányban húzza meg a csavarkötést (E). Ügyeljen arra, hogy a kábel ne szoruljon be!

## 6.2 Magasságbeállítás

- A √ FINECUT 230V készüléket felszerelt kerekkel szállítjuk. A vágási magasság gyári beállítása 3 cm. A vágási magasság azonban módosítható, 4 cm, ill. 5 cm-re, a következők szerint:

### 4 - 5. ábra

- 4 - 5** A mellékelt imbuszkulccsal (3 mm) szerelje ki mindkét kereket a szerelőfuratokból, majd szerelje be őket a két másik szerelőfuratpár egyikébe. Ügyeljen az alátétek sorrendjére (a nagy fém alátét a sárga házhoz ér, a kis fém alátét a csavarfejhez, a fehér PTFE alátét a kettő között), és hogy mindkét kerék azonos magasságban legyen felszerelve. A megfelelő vágási magasságok a furatok mellett szereplnek.

### **⚠ VIGYÁZAT**

#### **AZ ÖSSZESZERELÉSI HIBÁK SÉRÜLÉSVESZÉLYT JELENTENEK!**

Készülék biztonságos működése érdekében **győződjön meg róla, hogy minden alkatrész és csavar szilárdan rögzített. Csak a teljesen összeszerelt készüléket**

## **7 Alkalmazás és üzembe helyezés**

6-12. ábra



### **⚠ VESZÉLY**

**ÁRAMÜTÉS OKOZTA ÉLETVESZÉLY! AZ ÜZEMBEHELYEZÉS ELŐTT OLVASSA EL A 2., „AZ ÖN BIZTONSÁGA ÉRDEKÉBEN” C. FEJEZETBEN LEÍRTAKAT.**

Az üzemi feszültség 230 V AC, 50 Hz (az EU-n kívüli országokban a kiviteltől függően 220 V, 240 V). Csak engedélyezett hosszabbító kábelt használjon. További információkat az erre feljogosított vevőszolgálattól kaphat.

### **⚠ VESZÉLY**

A nem előírászerű hosszabbító kábelek veszélyesek lehetnek. A hosszabbító kábeleknak, csatlakozó dugóknak és csatlakozásoknak vízhatlan, szabadtéri használatra engedélyezett kivitelűeknek kell lenniük. Ha a fűnyírógép működtetéséhez hosszabbító kábelt használ, akkor a következő vezeték keresztmetszetekre van szükség:

- 1,5 mm<sup>2</sup> legfeljebb 20 m hosszúságig
- 2,5 mm<sup>2</sup> legfeljebb 50 m hosszúságig

### **i MEGJEGYZÉS!**

Ha egy hosszabbító kábelt használ, akkor annak –amint az a biztonsági előírásokban leírásra került, –egy védővezetékekkel kell rendelkeznie, amely a csatlakozó dugón keresztül össze van kötve az Ön elektromos berendezésének védővezetékekével. A kábelösszeköttetéseket (a csatlakozó dugókat és a dugaszoló aljzatokat) szárazon kell tartani, és nem szabad közvetlenül a földre fektetni.

## **7.1 Alkalmazás**

### **FIGYELEM**

Az készülék szakszerűtlen használata esetén anyagi károk keletkezhetnek! Emiatt vegye figyelembe a következő biztonsági utasítást:

- A pázsit szélén végzett munka során ügyeljen arra, hogy a járdaszegély ne sérüljön meg (pl. a készülék megdöntésekor vagy felborításakor), és a járdaszegély széle ne sértse meg és ne hajlítsa meg a pengéradakot.
- A pengék pontosan be vannak állítva a fűnyíróhoz. Az ágak és bokrok nyírása az előfeszítés elvesztéséhez és ezáltal a fűvágás gyengítéséhez vezet.
- Előzetesen járja be a tisztítási kívánt felületet, hogy megelőzze a készülék vagy élőlények/tárgyak sérüléseit. Távolítsa el a vezetékeket, köveket, fadarabokat, huzalokat vagy hasonlókat, valamint más idegen testeket. A fúálló által elkapott tárgyakat le lehet vágni.

### **i MEGJEGYZÉS!**

- 6** Tolja a hosszabbító kábel hurkát az erre szolgáló húzásmentesítőbe (C) a markolatban (A), és rögzítse az erre szolgáló bordán.
- 7** Csatlakoztassa az eszközt egy hosszabbító kábellel egy (230 V váltóáramú) dugaljhoz.
- 8** Távolítsa el a pengevédőt (I).
- 9** Minden használat előtt és után tisztítsa meg a fűollót. Használat előtt és után kenje meg a pengéket gépolajjal vagy spraykenőolajjal.

- A fűolló használata előtt nyírja le a fűvet fűnyíróval/fűrobottal.
- Állítsa be a vágási magasságot (3/4/5 cm) a 6.2. fejezetben leírtak szerint.
- Helyezze a **FINECUT 230V** készüléket a gyepre, és kapcsolja be. A bekapcsoláshoz először nyomja meg a bekapcsolási zár **(B)** gombot, és tartsa nyomva. Ezután nyomja meg a be-/kikapcsolási biztonsági gombot **(D)**, és tartsa lenyomva.

**10** Most lassan mozgassa előre a készüléket a pázsiton. Ne gyakoroljon nyomást a készülékre. Ha a fűollót túl sokáig járattja ugyanazon a helyen, azzal károsíthatja a gyepet.

### **i** MEGJEGYZÉS!

Ha túl sok lenyírt fű van a pengerudakon, kapcsolja ki a gépet, kissé emelje meg és rázza le a fűvet.

### FIGYELEM

A készülék szakszerűtlen használata esetén anyagi károk keletkezhetnek! Emiatt vegye figyelembe a következő biztonsági utasítást:

- Amikor járdaszegélyek, kerítések vagy fák körül vág, ügyeljen arra, hogy a vágórudak ne érintkezzenek Önnel.

**9** Olajozza meg a pengéket legalább 1 x óránként (gépolajjal vagy spraykenőolajjal).

## 7.1 Szöghelyzet-beállítás

Az Ön **FINECUT 230V** készülékén a nyírófej szöghelyzete **(G)** állítható, így az Ön kertje a nehezen hozzáférhető helyeken is ápolat marad. A vágófej és a nyél szöghelyzetének beállításához a következőképpen járjon el:

### **!** VIGYÁZAT

A REZGŐ KÉSPENGÉK SÉRÜLÉSVESZÉLYESEK!



- A szöghelyzet beállításához kapcsolja ki a gépet!

11-12. ábra

**11** - **12** A nyél szögének beállításához nyomja le egyszerre mindkét szögbeállító gombot **(G)**. A szög-

beállítás **(G)** 9 lépésben lehetséges. Lapos szögbeállítással különféle tárgyak alatti helyek is hozzáférhetőek.

## 8 Karbantartás és tisztítás

13-23. ábra



### **!** FIGYELMEZTETÉS



**NEM SZÁNDÉKOS BEKAPCSOLÁS ÉS A KÉSEK ÉLE/HEGYE OKOZTA VESZÉLY**

A fűolló egyes részei éles szélűek, és sérülést okozhatnak.

- Kapcsolja ki a készüléket, és húzza ki a hálózati csatlakozót.
- Viseljen védőkesztyűt a karbantartás és az készülék tisztítása során!
- Csúsztassa a pengevédőt **(I)** a késpengékre **(H)**!

### **!** VIGYÁZAT



**FORRÓ ALKATRÉSZEK ÁLTALI ÉGÉSVESZÉLY!**

**Összeszereléskor vagy átalakításakor az eszközt vagy az alkotóelemeket meghajtó alkatrészek még nagyon forróak lehetnek, és égési sérüléseket okozhatnak. Emiatt vegye figyelembe a következő biztonsági utasítást:**

- Viseljen védőkesztyűt a karbantartás és az eszköz tisztítása során!

## 8.1 Kécsere

### **!** FIGYELMEZTETÉS



**SÉRÜLÉS VESZÉLYE AZ ÉLES/HEGYES PENERUDAK VÁGÁSA ÁLTAL!**

- Csak pengevédővel **(I)** szerelje fel!

### **i** MEGJEGYZÉS!

Szükséges szerszámok:

Keresztcsavarhúzó

**13** Lazítsa ki és távolítsa el a készülék alján lévő alsó burkolat 7 db megjelölt csavarját.



- 14** Emelje fel és távolítsa el a készülék aljának burkolatát.
- 15** Ezt követően a kések eltávolításához lazítsa meg és távolítsa el a többi, megjelölt csavart.
- 16** Emelje fel és távolítsa el a készülék késeit.
- 17** Távolítsa el a készülékházban és a két tömítésben lévő esetleges szennyeződések egy kefével.
- 18** Az új késpengék behelyezése előtt győződjön meg arról, hogy a két nagy fogaskeréken lévő jelölések megegyeznek a készülékházon lévő jelölésekkel. A két excenter helyzete a képen látható legyen.
- 19** Az új késpengék behelyezése előtt ellenőrizze a felső kések megfelelő helyzetét. A felső késeknek közepén kell elhelyezkedniük, és a képen látható módon egyenesen előre kell mutatniuk. Szükség esetén igazítsa a felső kések excentereit az ábra szerint.  
(✓ = helyes / ✗ = helytelen).

**20** Most helyezze be az új késkészletet. A megfelelő helyzet beállítását segíti a nagy központi illesztőcsap és a fogaskerekek 3 megjelölt tengelye, amelyeknek a pengékészlet furataiba kell illeszkedniük.

**21** Rögzítse a késeket - csavarozza őket a megjelölt helyre.

**22** Helyezze vissza a készülék aljának burkolatát a képen látható módon.

**23** Ezután rögzítse a burkolatot a 7 db megjelölt csavarral.

- Használat előtt kenje be az új pengéket gépolajjal vagy spraykenőolajjal.

A pengékészlet cseréje ezzel befejeződött.

## 8.2 Az eszköz tisztítása

### FIGYELEM

A készülék szakszerűtlen használata esetén anyagi károk keletkezhetnek! Emiatt vegye figyelembe a következő biztonsági utasítást:

- **Válassza le az eszközt a hálózatról.**
- **Ne merítse vízbe az eszközt, ne locsolja le, ill. ne tisztítsa vízzel. Az eszközt védeni kell a nedvességtől.**
- **Ne merítse vízbe az eszközt, ne locsolja le, ill. ne tisztítsa vízzel. Az eszközt védeni kell a nedvességtől.**

- **Ha a fúolló nagyon szennyezett, az alapos tisztításhoz szerelje szét. Távolítsa el a vágókésben készülékházban és a két tömítésben lévő esetleges szennyeződések egy kefével, majd olajozza meg a pengéket (J).**
- **A javításokat mindig GLORIA szervizben végeztesse el.**
- **Javítások során csak eredeti GLORIA alkatrészeket használjon.**  
<https://shop.gloria-garten.com/de/>.

## 9 Üzemen kívül helyezés és tárolás

### 9.1 Üzemen kívül helyezés

A készülék üzemen kívül helyezéséhez engedje el a be-/kikapcsoló biztonsági kapcsolót (D) a markolaton.

- **Válassza le az eszközt a hálózatról.**

### 9.2 Tárolás

24-27. ábra

### ⚠ VIGYÁZAT

**Az eszköz kezelése során sérülésveszély állhat fenn. Emiatt tartsa az eszközt gyermekektől elzárt helyen.**

- Tisztítsa meg az eszközt a szennyeződésektől és az idegen testektől.

**24** Húzza ki a hálózati dugót a konnektorból, majd húzza ki a csatlakozódugót.

**25** Távolítsa el a tápkábelt a húzásmentesítőből (C).

**26** Csúsztassa a pengevédőt (H) a késpengékre (H)!

**27** Az eszközt felakasztva, száraz és fagyvédett helyen tárolja.

## 10 A készülék hibái

### 10.1 A *✓FINECUT 230V* készülék meghibásodásainak elhárítása

A készülék hibái általában csak annak nem megfelelő használata vagy karbantartása esetén merülnek fel. A következő táblázat a leggyakrabban előforduló hibákat és azok elhárításának módját tartalmazza. Egyéb meghibásodások esetén forduljon a gyártó által megbízott legközelebbi szervizhez vagy hivatalos kereskedőhöz.

Hiba	Kiváltó ok	A hiba elhárításának módja
A készülék nem indul	Az áramellátás megszakadt	A hálózati kábel csatlakoztatása A biztosíték ellenőrzése
	A hálózati feszültség nem felel meg az előírásoknak	A hálózati feszültség ellenőrzése  Csatlakoztassa a készüléket a készüléktáblán feltüntetett adatoknak megfelelően
	Hosszabbító kábel hibás	Ellenőrizze a hosszabbító kábel hibáit
A vágókés elakadt	A vágókés mozgását a levágott darabok, ágak vagy idegen tárgyak akadályozzák	Tisztítsa meg a vágókés pengéit, biztosítsa azok szabad mozgását
Nehezen mozgó vágókés	A vágókés kenése nem megfelelő	Olajozza meg a vágókést
Túl hosszúra / túl rövidre vágott fű	Nem megfelelően beállított magasság	Állítsa be a kerekek megfelelő magasságát

## 11 Tartozékok/alkatrészek

– Cikkszám 729250.0000 Cserepengerudak FineCut 230V

További tartozékok megtalálhatók a **www.gloriagarten.de** oldalon található valamint online boltunkban **https://shop.gloria-garten.com/de/**

## 12 Környezetvédelem



### 12.1 Az eszköz ártalmatlanítása

- Ez a szimbólum a terméken a használati útmutatón vagy a csomagoláson arra utal, hogy ezt a terméket az élettartamának végén nem szabad normális

háztartási hulladékként eltávolítani.

- **Ne dobja az elektromos készülékeket a háztartási hulladékba!** Az elektromos és elektronikus berendezések hulladékairól szóló 2012/19/EU irányelv és a nemzeti jogba átültetett változata értelmében a használt elektromos készülékeket szelektíven kell gyűjteni, és lehetővé kell tenni a környezetkímélő újrahasznosításukat. Újrahasznosítási alternatíva a visszaküldési követelmény helyett: Az elektromos készülék tulajdonosa, amennyiben meg kíván válni a készüléktől, úgy a visszaküldés helyett köteles közreműködni a készülék szakszerű újrahasznosításában. A használt készülék erre a célra leadható egy visszavételi helyen, ahol a nemzeti újrahasznosítási és hulladékkezelési törvénynek megfelelően elvégzik az ártalmatlanítását. Ez nem érinti a régi eszközökhöz mellékelt, elektromos alkatrészeket nem tartalmazó tartozékokat és segédesszközöket.

### **i** MEGJEGYZÉS!

- Érdeklődjön a település önkormányzatánál az illetékes hulladékkezelő helyről.

## 12.2 A csomagolás ártalmatlanítása

- A csomagolóanyagok kiválasztása környezetkímélő és ártalmatlanítástechnikai szempontok alapján történt, és ezért újrahasznosíthatóak. A csomagolás visszavezetése az anyagkörforgásba nyersanyagot spórol és csökkenti a hulladékkepződést.
- Az érvényes helyi előírások alapján dobja ki a többé már nem szükséges csomagolóanyagokat

## 13 Garancia és garancia

A GLORIA a garanciális feltételek (www.gloriagarten.de) keretein belül 24 hónapos garanciát vállal Önnek. Ez nem érinti az eladóval szemben fennálló törvényes jótétlási igényét.

Technikai változtatások fenntartva!

## KAZALO VSEBINE

<b>1</b>	<b>Splošne informacije o teh navodilih za uporabo</b> .....	<b>116</b>
1.1	Szimbólumok a készüléken, illetve a használati útmutatóban.....	117
1.2	Varnostna opozorila.....	117
1.3	Namenska uporaba .....	118
1.4	Razumno predvidljiva napačna uporaba .....	118
1.5	Preostale nevarnosti .....	118
1.6	Omejitev odgovornosti.....	118
<b>2</b>	<b>Za vašo varnost</b> .....	<b>118</b>
2.1	Osnovna varnostna navodila .....	118
2.2	Splošna varnostna navodila za električna orodja .....	119
2.3	Varnostna navodila za uporabo škarij za travo .....	120
<b>3</b>	<b>Preden lahko uporabljate napravo</b> .....	<b>122</b>
3.1	Stanje ob dobavi.....	122
3.2	Elementi naprave .....	122
<b>4</b>	<b>Tehnični podatki</b> .....	<b>122</b>
<b>5</b>	<b>Razpakiranje</b> .....	<b>123</b>
<b>6</b>	<b>Montaža škarij za travo</b> .....	<b>123</b>
6.1	Namestitev povezovalne cevi.....	123
6.2	Nastavitev višine .....	123
<b>7</b>	<b>Uporaba in zagon</b> .....	<b>123</b>
7.1	Uporaba .....	124
7.1.1	Nastavitev kota .....	124
<b>8</b>	<b>Karbantartás és tisztítás</b> .....	<b>124</b>
8.1	Menjava rezil .....	125
8.2	Čiščenje .....	125
<b>9</b>	<b>Prenehanje uporabe in skladiščenje</b> .....	<b>125</b>
9.1	Prenehanje uporabe .....	125
9.2	Skladiščenje .....	125
<b>10</b>	<b>Težave z napravo</b> .....	<b>126</b>
10.1	Odprava motenj v delovanju stroja <i>✓FINECUT 230V</i> .....	126
<b>11</b>	<b>Dodatki/nadomestni deli</b> .....	<b>126</b>
<b>12</b>	<b>Varovanje okolja</b> .....	<b>126</b>
12.1	Odstranjevanje naprav.....	126
12.2	Odstranjevanje embalaže.....	126
<b>13</b>	<b>Jamstvo in garancija</b> .....	<b>126</b>

### 1 Splošne informacije o teh navodilih za uporabo

**Ta navodila za uporabo so sestavni del naprave GLORIA in morajo biti stalno na voljo blizu naprave. Navodila za uporabo vam dajejo pomembna navodila in informacije, ki so potrebne za varno uporabo naprave!**

**Navodila za uporabo morajo v celoti prebrati vse naprave, ki so zadolžene za upravljanje/uporabo/vzdrževanje naprave.**

**Shranite navodila za uporabo in jih posredujte naslednjemu lastniku! Vsa opozorila so vedno namenjena tudi za vašo osebno varnost!**